

Шиберно-ножевая задвижка VAG ZETA® С маховиком



Содержание

1	Общее	3
1.1	Требования безопасности	3
1.2	Применение по назначению	3
2	Транспортировка и хранение	3
2.1	Транспортировка	3
2.2	Хранение	3
3	Описание и принцип действия	3
3.1	Особенности и функциональное назначение	3
3.2	Применение	3
3.3	Допустимые и недопустимые параметры эксплуатации	4
4	Установка в трубопроводе	4
4.1	Требования к месту монтажа	4
4.2	Место установки	4
4.3	Положение при установке	4
4.4	Инструкция по монтажу и соединительные элементы	5
5	Ввод в эксплуатацию, обслуживание	7
5.1	Визуальный контроль, подготовка	7
5.2	Проверка рабочих функций	7
6	Обслуживание и ремонт	7
6.1	Общие требования безопасности	7
6.2	Периодичность проверок	8
6.3	Обслуживание и замена деталей	9
6.3.1	Проверка хода	9
6.3.2	Устранение течи на выходе ножа	9
6.3.3	Устранение течи в проходе	9
6.3.4	Очистка и смазка	9
6.3.5	Рекомендации по замене деталей	9
7	Устранение неполадок	9
8	Контакты	9

VAG оставляет за собой право вносить технические изменения и использовать материалы аналогичного или более высокого качества. Используемые изображения являются примерными и не имеют обязательной силы.

1 Общее

1.1 Требования безопасности



Данную инструкцию по техническому обслуживанию и эксплуатации необходимо рассматривать и применять вместе с «Общими указаниями VAG по установке и обслуживанию арматуры».

Собственные изменения данного изделия и его деталей недопустимы. В случае повреждений, вызванных несоблюдением данной инструкции, VAG отказывается от каких-либо гарантийных обязательств.

Любые попытки настройки данной арматуры, а также действия с болтами, гайками и прочим крепежом, входящим в конструкцию арматуры, без личного контроля квалифицированного специалиста VAG недопустимы. В случае повреждений, причиненных вмешательством персонала в данные элементы, VAG отказывается от каких-либо гарантийных обязательств.

При применении данной арматуры необходимо соблюдать общепризнанные технические правила и стандарты. Установку и настройку может осуществлять только квалифицированный персонал. Технические данные о размерах, материалах, области применения содержатся в технической документации KAT-A 2410-A.

1.2 Применение по назначению

Шиберно-ножевая задвижка VAG ZETA® - арматура для установки в трубопроводе, аналогично межфланцевому затвору, между фланцами или в качестве конечной арматуры.

В стандартном исполнении данная арматура работает в напорном трубопроводе в режиме «открыто-закрыто». Технические данные о размерах, материалах, области применения, режиме работы содержатся в технической документации к продукции KAT 2410-A.

Для эксплуатации арматуры в условиях, отличных от расчетных, обязательно получение письменного разрешения производителя!



Данная арматура разработана для работы в жидких средах. Периодическая работа в сухих средах приводит к увеличению крутящего момента, а также усиленному износу поперечных и U-профильного уплотнений. Постоянная работа в сухих средах запрещена по техническим причинам!

2 Транспортировка и хранение

2.1 Транспортировка

Транспортировка арматуры к месту установки должна производиться в устойчивой и соответствующей их размеру упаковке. Упаковка должна обеспечивать защиту от погодных условий и внешних повреждений.

При транспортировке в особых климатических условиях (напр., по морю) арматура должна быть упакована в пленку и снабжена осушителями.

Если арматура поставляется с подсоединенным к ней электроприводом, убедитесь, что на места соединения не

воздействуют поперечные нагрузки.

Заводское антикоррозионное покрытие нуждается в защите от внешних воздействий во время перевозки и хранения.

2.2 Хранение

Задвижки ZETA® следует хранить с закрытым ножом. Части из эластомера (уплотнения) следует оберегать от воздействия прямых солнечных лучей, иначе качества уплотнений нарушатся и производитель не гарантирует их долгую службу.

Арматуру следует хранить в сухом, проветриваемом помещении, вдали от нагревательных приборов.

Следует защищать от загрязнения шпindel, шпindelную гайку, нож и уплотнения арматуры, т.к. это влияет на рабочие характеристики.

3 Описание и принцип действия

3.1 Особенности и функциональное назначение

Задвижки VAG ZETA® - шиберная задвижка с фланцевым соединением. Она может использоваться как межфланцевая арматура и как конечная арматура без контрфланца при полном рабочем давлении. Благодаря герметичности в обоих направлениях потока ее можно устанавливать в любом направлении. Нож скользит в уплотнении U-формы из эластомера, зажато между частями корпуса. Уплотнение в зоне потока мягкое и поддерживается давлением.

Уплотнение ножа при выходе из корпуса осуществляется с помощью предварительно натянутого поперечного уплотнения. Это уплотнение можно подтянуть в процессе эксплуатации, и заменить без демонтажа арматуры из трубопровода.



Внимание! Перед этим необходимо сбросить давление в трубопроводе! При замене уплотнения при нахождении арматуры в подвешенном состоянии необходимо закрепить нож во избежание его выпадения.

Поперечное уплотнение настроено (предварительно натянуто) на заводе-изготовителе согласно герметизации при номинальном давлении PN. Для уменьшения нагрузки и износа поперечного уплотнения предварительное натяжение может быть позднее настроено на действительное рабочее давление. Для этого необходимо ослабить болты нажимной детали.

3.2 Применение

Задвижки VAG ZETA® в стандартном исполнении имеют уплотнение NBR и применяются в следующих средах:

- Вода
- Неподготовленная вода
- Охлаждающая вода
- Сточные воды (ЖКХ)
- Жиро- и нефтесодержащие среды
- Слабокислые и щелочные среды

Для эксплуатации арматуры в условиях, отличных от расчетных, необходимо связаться с производителем.

3.3 Допустимые и недопустимые параметры эксплуатации

Данная арматура управляется:

- маховиком
- зубчатым колесом
- квадратным наконечником под ключ
- рычагом (для быстрого закрытия)

Геометрия маховика, зубчатого колеса и ключа управления, подобранных в соответствии с размерами арматуры, гарантирует безопасное и неразрушающее управление.

Запрещено прикладывать избыточные усилия и / или применять дополнительные инструменты при управлении арматурой, т.к. перегрузка повредит арматуру.

Температурные характеристики и рабочее давление указаны в технической документации и не должны превышать. Запрещено подвергать закрытую арматуру воздействию давления, превышающего максимально допустимое рабочее давление. Герметичность арматуры гарантирована только до максимально допустимого рабочего давления.



Данная арматура разработана для работы в жидких средах. Периодическая работа в сухих средах приводит к увеличению крутящего момента, а также усиленному износу поперечных и U-профильного уплотнений. Постоянная работа в сухих средах запрещена по техническим причинам!

4 Установка в трубопроводе

4.1 Требования к месту монтажа

При монтаже арматуры между фланцами трубопровода нужно убедиться, что они находятся в одной плоскости и на одной оси. В ином случае на корпус арматуры будут воздействовать недопустимо большие дополнительные нагрузки, что может привести к разрушению арматуры.

Арматуру следует устанавливать на трубу максимально без натяжения. Расстояние между фланцами трубопровода

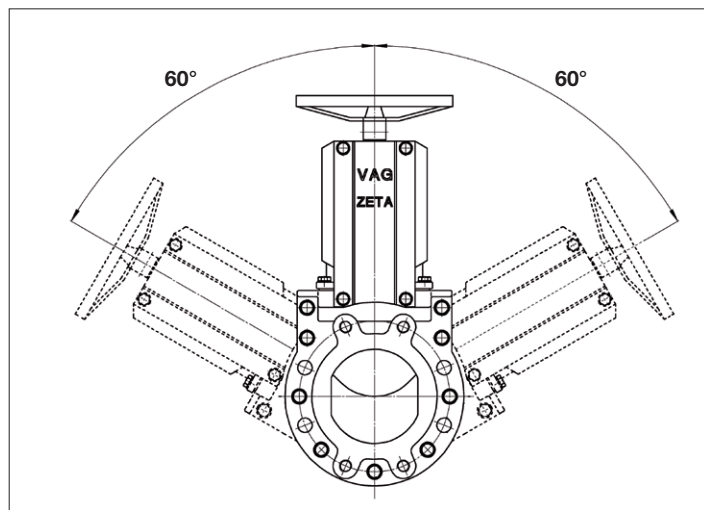


Рис. 1: Положение при установке задвижки VAG ZETA®

должно соответствовать строительной длине арматуры, чтобы не повредить защитное покрытие на фланцах арматуры. Нельзя притягивать фланцы к арматуре в процессе монтажа.

При проведении «грязных» работ (малярные, штукатурные, бетонные работы) арматуру необходимо предохранять от загрязнения.

4.2 Место установки

В месте установки арматуры должно быть достаточно места для проведения проверок и обслуживания (например, демонтажа и очистки). Если арматура установлена на открытом воздухе, ее следует защитить от внешних атмосферных условий (напр., обледенение). Если арматура установлена в затопляемых местах, следует учесть более высокие силы для управления и ускоренный износ уплотнений и движущихся частей. Этот факт следует принять во внимание при определении периодичности технического обслуживания.



Если арматура установлена как конечная арматура, сторона выхода должна быть недоступна для людей.

Внимание! Давление, воздействующее на закрытую арматуру, не должно превышать ее расчетное давление (см. документацию KAT 2410-A). При проведении испытаний на трубопроводе при превышающем разрешенное давление необходимо закрыть задвижку крышкой и немного приоткрыть нож задвижки во время испытаний.

4.3 Положение при установке

В горизонтальных трубопроводах при наличии сред с твердыми частицами (напр., песок), угол наклона арматуры при установке не должен превышать 60° (рис.1). Это обеспечивает постоянную промывку ходовой части и направляющих ножа.

В других положениях установки, особенно если арматура подвешивается или монтируется горизонтально в вертикальном трубопроводе, возможно образование осадка в районе ножа. Это повышает риск неполадок (износ уплотнений, увеличение сил для управления и т.д.) и требует более частого технического обслуживания.



Внимание! Только установка в разрешенных положениях гарантирует надежную работу арматуры. В ином случае производитель снимает с себя все гарантийные обязательства и не принимает претензий. Для эксплуатации арматуры в условиях, отличных от расчетных, необходимо связаться с производителем для технического координирования и передать ему информацию о положении установки, условий эксплуатации, свойствах среды (особенно о наличии твердых частиц).

Если работы по сборке и обслуживанию выполняются на арматуре в подвешенном состоянии, необходимо закрепить нож во избежание его выпадения при замене поперечного уплотнения.

Внимание! Исключение! Задвижка VAG ZETA®control с регулирующей блендой VAG: Задвижка ZETA®control должна монтироваться исключительно вертикально, т.к. в ином случае ее регулирующая функция будет нарушаться из-за

образования осадка перед блендой.

При установке задвижки ZETA@control следует учесть:

- Бленда должна располагаться по направлению потока перед ножом!
- Бленда должна располагаться по направлению давления (направление действия дифференциального давления после закрытия) перед ножом!

4.4 Инструкция по монтажу и соединительные элементы

Арматура герметичная в обоих направлениях и может устанавливаться в любом направлении.

Проверьте, не была ли арматура повреждена при хранении и транспортировке. Защитите арматуру от загрязнения при строительных работах до момента установки. Перед установкой важные функциональные части (шпиндель, шпindelная гайка, уплотнения, нож) очистите от возможных загрязнений.

При монтаже Шибберно-ножевой задвижки ZETA@ необходимо использовать соответствующие подъемные и подвесные механизмы (напр., рым-болт в глухом отверстии), а также транспортное оборудование. Запрещено поднимать арматуру за элементы управления (например, маховик), т.к. это приведет к повреждению и нарушению его функции.

При перекрашивании арматуры следите за тем, чтобы краска не попала на функциональные части: шпиндель, шпindelная гайка, уплотнения, нож.

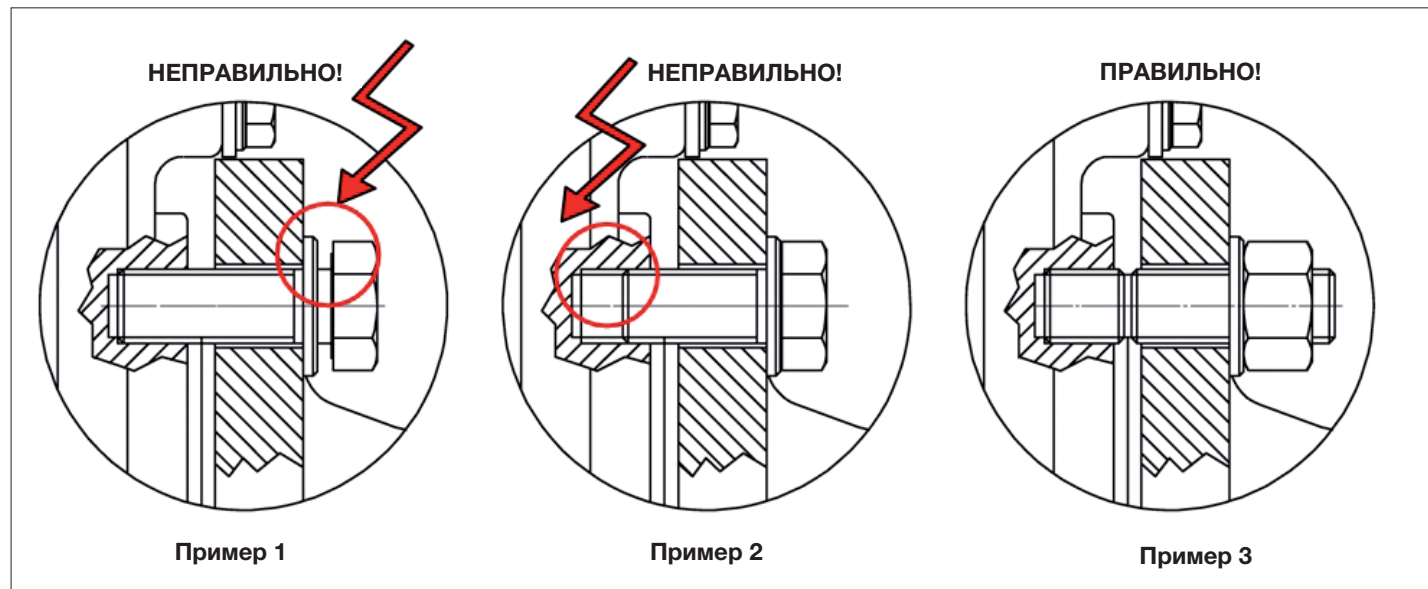


Рис. 2: Крепление задвижки VAG ZETA®

Крепеж для присоединения к фланцу, межфланцевая установка

DN 50...600	Фланцы				Межфланцевая установка							
	Соединения по DIN EN 1092-1 Тип 11				Глухое отверстие ●				Сквозное отверстие ○			
	DN	Ø окружности болтов, крепл-я	наружный Ø фланца	высота профиля резьбы T	Шпилька DIN 939		Гайка DIN 939		Болт DIN EN 24014		Гайка DIN 934	
				кол-во	размер	кол-во	размер	кол-во	размер	кол-во	размер	
	50	125	165	10	8	M 16 x 35	8	M 16	-	-	-	-
	65	145	185	12	8	M 16 x 35	8	M 16	-	-	-	-
	80	160	200	12	8	M 16 x 40	8	M 16	4	M 16 x 120	4	M 16
	100	180	220	14	8	M 16 x 40	8	M 16	4	M 16 x 130	4	M 16
	125	210	250	15	8	M 16 x 45	8	M 16	4	M 16 x 130	4	M 16
	150	240	285	15	8	M 20 x 45	8	M 20	4	M 20 x 130	4	M 20
	200	295	340	15	8	M 20 x 45	8	M 20	4	M 20 x 150	4	M 20
	250	350	395	17	16	M 20 x 50	16	M 20	4	M 20 x 160	4	M 20
DN 700...1400	300	400	445	22	16	M 20 x 55	16	M 20	4	M 20 x 170	4	M 20
	350	460	505	22	20	M 20 x 55	20	M 20	6	M 20 x 170	6	M 20
	400	515	565	26	20	M 24 x 60	20	M 24	6	M 24 x 200	6	M 24
	500	620	670	30	28	M 24 x 65	28	M 24	6	M 24 x 220	6	M 24
	600	725	780	32	28	M 27 x 70	28	M 27	6	M 27 x 260	6	M 27
	700	840	895	27	32	M 27 x 80	32	M 27	8	M 27 x 300	8	M 27
	800	950	1015	30	32	M 30 x 90	32	M 30	8	M 30 x 320	8	M 30
	900	1050	1115	30	36	M 30 x 90	36	M 30	10	M 30 x 340	10	M 30
	1000	1160	1230	33	36	M 33 x 100	36	M 33	10	M 33 x 360	10	M 33
	1200	1380	1455	36	48	M36x110	48	M 36	8	M36 x 440	8	M 36
1400	1590	1675	39	52	M39x120	52	M 39	10	M39x500	10	M39	

Длина болтов - для приваренных фланцев по DIN EN 1092-1, PN 10 тип 11, шайбы по DIN 125 (ISO 7090). DN 50...600: плоские прокладки по DIN EN 1514- 1 / PN 10 / форма IBC, толщина 3 мм; DN 700...1400: плоские прокладки по DIN EN 1514-1 / PN 6 / форма IBC, толщина 8 мм, (уплотняющая поверхность фланца PN 6)

Табл. 1: Крепеж для межфланцевой установки

Крепеж для присоединения к фланцу, установка в качестве конечной арматуры

DN 50...600	Фланцы				Установка в качестве конечной арматуры							
	Соединения по DIN EN 1092-1 Тип 11				Глухое отверстие ●				Сквозное отверстие ○			
	DN	Ø окружности болтов крепления	наружный Ø фланца	высота профиля резьбы T	Шпилька DIN 939		Гайка DIN 939		Болт DIN EN 24014		Гайка DIN 934	
				кол-во	размер	кол-во	размер	кол-во	размер	кол-во	размер	
50	125	165	10	4	M 16 x 35	4	M 16	-	-	-	-	
65	145	185	12	4	M 16 x 35	4	M 16	-	-	-	-	
80	160	200	12	4	M 16 x 40	4	M 16	4	M16 x 90	4	M 16	
100	180	220	14	4	M 16 x 40	4	M 16	4	M16 x 90	4	M 16	
125	210	250	15	4	M 16 x 45	4	M 16	4	M 16 x 100	4	M 16	
150	240	285	15	4	M 20 x 45	4	M 20	4	M 20 x 100	4	M 20	
200	295	340	15	4	M 20 x 45	4	M 20	4	M 20 x 110	4	M 20	
250	350	395	17	8	M 20 x 50	8	M 20	4	M 20 x 120	4	M 20	
300	400	445	22	8	M 20 x 55	8	M 20	4	M 20 x 130	4	M 20	
350	460	505	22	10	M 20 x 55	8	M 20	6	M 20 x 130	6	M 20	
400	515	565	26	10	M 24 x 60	10	M 24	6	M 24 x 140	6	M 24	
500	620	670	30	14	M 24 x 65	14	M 24	6	M 24 x 160	6	M 24	
600	725	780	32	14	M 27 x 70	14	M 27	6	M 27 x 180	6	M 27	
700	840	895	27	16	M 27 x 80	16	M 27	8	M 27 x 260	8	M 27	
800	950	1015	30	16	M 30 x 90	16	M 30	8	M 30 x 280	8	M 30	
900	1050	1115	30	18	M 30 x 90	18	M 30	10	M 30 x 300	10	M 30	
1000	1160	1230	33	18	M 33 x 100	18	M 33	10	M 33 x 320	10	M 33	
1200	1380	1455	36	24	M36x110	24	M36	8	M36x380	8	M 36	
1400	1590	1675	39	26	M39x120	26	M39	10	M39x420	10	M 39	

Длина болтов - для приваренных фланцев по DIN EN 1092-1, PN 10 тип 11, шайбы по DIN 125 (ISO 7090). DN 50...600: плоские прокладки по DIN EN 1514- 1 / PN 10 / форма IBC, толщина 3 мм; DN 700...1400: плоские прокладки по DIN EN 1514-1 / PN 6 / форма IBC, толщина 8 мм, (уплотняющая поверхность фланца PN 6)

Табл. 2: Крепеж для установки в качестве конечной арматуры

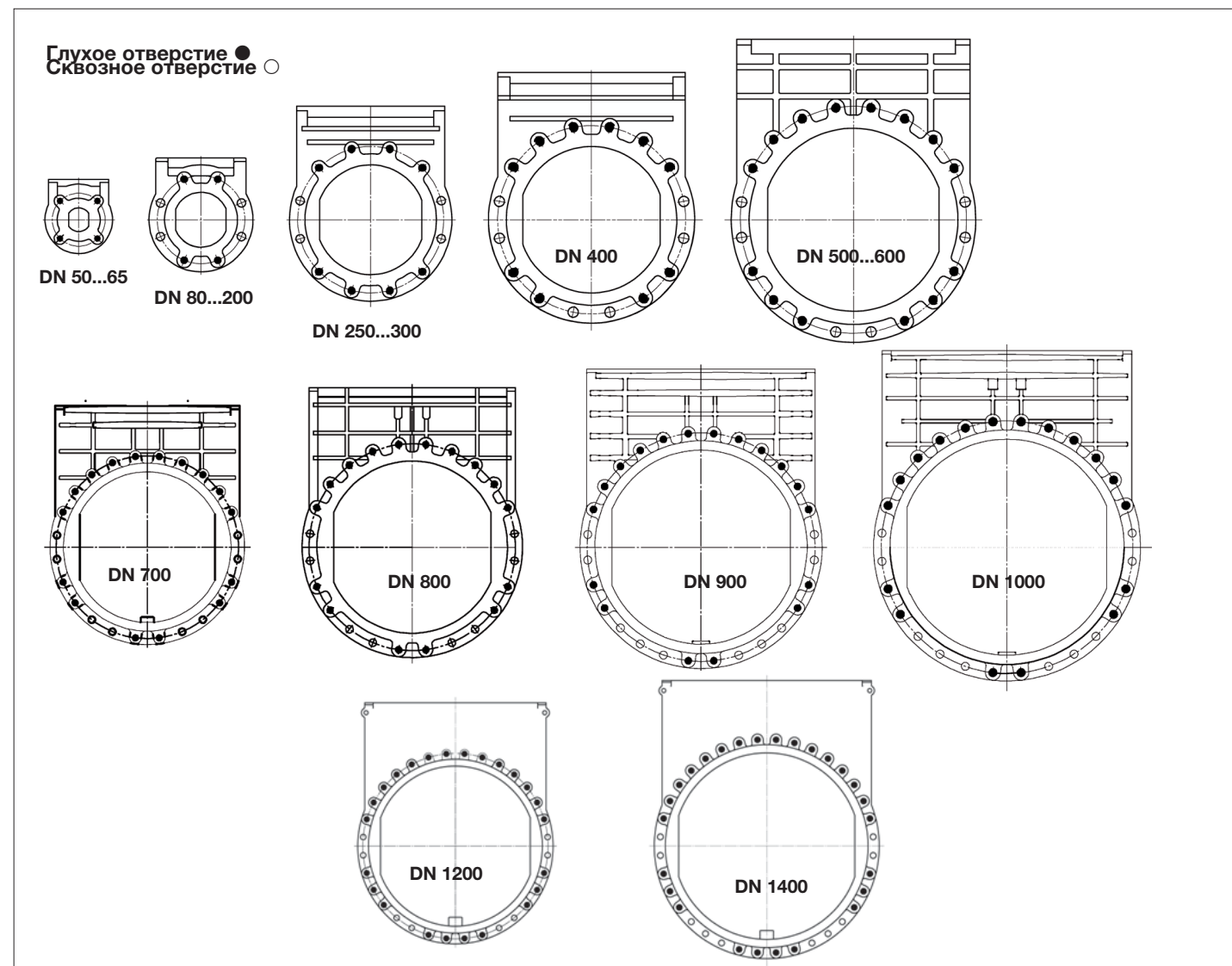


Рис. 3: Глухое и сквозное отверстия

При монтаже удлинительных штоков нужно следить, чтобы они располагались строго вертикально к оси перпендикулярно к оси шпинделя над местом крепления.

Для монтажа арматуры между фланцами трубопровода через сквозные отверстия используются болты с шестигранными головками и гайки с шайбами, либо шпильки и гайки с шайбами с обеих сторон фланца.



Для монтажа арматуры между фланцами трубопровода через глухие отверстия используются шпильки и гайки с шайбами для надежной и безопасной установки (см. пример 3 на рис.2). Шпильки следует заранее до конца ввинтить в глухие отверстия. Т.о. будет обеспечено оптимальное соединение, поскольку резьба используется на всю длину. Арматура будет выравниваться относительно фланца именно с помощью этих шпилек. Использование болтов в глухих отверстиях может привести к негерметичности соединения (примеры 1 и 2 на рис.2).

Болты следует закручивать равномерно крест-накрест. Т.о. не будет возникать лишнее напряжение и трещины во фланцах.

Трубу нельзя «притягивать» к арматуре. Если расстояние между арматурой и фланцем больше нужного, компенсируйте это более толстым уплотнением.

Рекомендуем использовать резиновые армированные уплотнения по DIN EN1514-1 (форма IBC). Если используются воротниковые фланцы, использование таких уплотнений обязательно.

Типы и размеры крепежа для различных вариантов установки арматуры указаны в таблицах 1 и 2.

5 Ввод в эксплуатацию, обслуживание

5.1 Визуальный контроль, подготовка

Перед вводом оборудования в эксплуатацию внимательно осмотрите все подвижные части.

Тщательно очистите от загрязнений все функциональные части арматуры (шпиндель, шпindelную гайку, уплотнения, нож).

VAG отказывается от каких-либо гарантийных обязательств в случае, если арматура была повреждена частицами грязи, остатками абразивных веществ или отходами сварки на ноже.

Арматура полностью смазана производителем для бесппроблемной перевозки, хранения и монтажа. Тем не менее может потребоваться дополнительная смазка при

вводе арматуры в эксплуатацию.

Рекомендуемая смазка:

- Нож и уплотнения: Fuchs Chemplex Si 2; Fuchs Notropeen Si 1; Klüber Unisilikon L 641
- Шпиндель и шпindelная гайка: KLÜBERPLEX BE 31-502 для электроприводов
- Производитель: Klüber Lubrication München AG, Германия

5.2 Проверка рабочих функций

Перед вводом в эксплуатацию все движущиеся части арматуры должны быть полностью открыты и закрыты минимум один раз и проверены на плавность хода.

Если нужно провести испытания водопровода давлением, максимально допустимое рабочее давление не должно превышать (см. табл. 3).

Давление, действующее на закрытую арматуру, не должно превышать номинальное давление данной арматуры (см. табл. 3).

Поперечное уплотнение настроено (предварительно натянуто) производителем согласно герметизации при номинальном давлении PN (табл.3). Для испытаний при большем давлении (вплоть до максимально разрешенного испытательного давления в корпусе по табл.3) поперечное уплотнение может быть дополнительно натянуто на месте с помощью поворота болтов на крышке по часовой стрелке.

В общем, поперечное уплотнение может быть ослаблено в соответствии с реальным рабочим давлением (см. раздел 3.1). Это уменьшит износ уплотнения и управляющее усилие при эксплуатации арматуры. Также увеличится срок службы арматуры и снизится частота обслуживания поперечного уплотнения.

6 Обслуживание и ремонт

6.1 Общие требования безопасности



Перед началом профилактических и ремонтных работ на арматуре или вспомогательном оборудовании перекройте напорный трубопровод, снимите давление и примите меры против непреднамеренного запуска.

Соблюдайте технику безопасности в зависимости от типа жидкости в трубопроводе!

По завершении профилактических и ремонтных работ и до возобновления работы проверьте все соединения на

DN мм	рассверловка фланца по PN:	макс. допустимое рабочее давление PS бар	разрешенная рабочая температура воды, стоков и осадка стоков °C	Проверка давлением водой Устойчивость ¹ в корпусе	Проверка давлением водой Герметичность седла
50...300	10	10	50	15	10
350...400	10	8	50	12	8
500...600	10	6	50	9	6
700...800	10	4	50	6 (4)*	4
900...1000	10	2,5	50	3,75 (2,5)*	2,5
1200...1400	10	2	50	3,0	2,0

* Гарантирована устойчивость 1.5 x PN, без протечек только до PN

¹ В состоянии „из коробки“ герметичность гарантируется только до макс. допустимого рабочего давления

герметичность.

Выполните шаги из Раздела 5 «Ввод в эксплуатацию и обслуживание».

6.2 Периодичность проверок

Данную арматуру из-за особенностей ее работы необходимо проверять минимум четыре раза в год, полностью открыв и закрыв. В то же время проверяется четкость срабатывания

других частей арматуры.

В случае эксплуатации в экстремальных условиях или в очень засоренных сточных водах арматуру следует проверять гораздо чаще.

6.3 Обслуживание и замена деталей

6.3.1 Проверка хода

В соответствии с рекомендациями по тех. обслуживанию арматуру следует проверять, открыв и закрыв ее полностью.

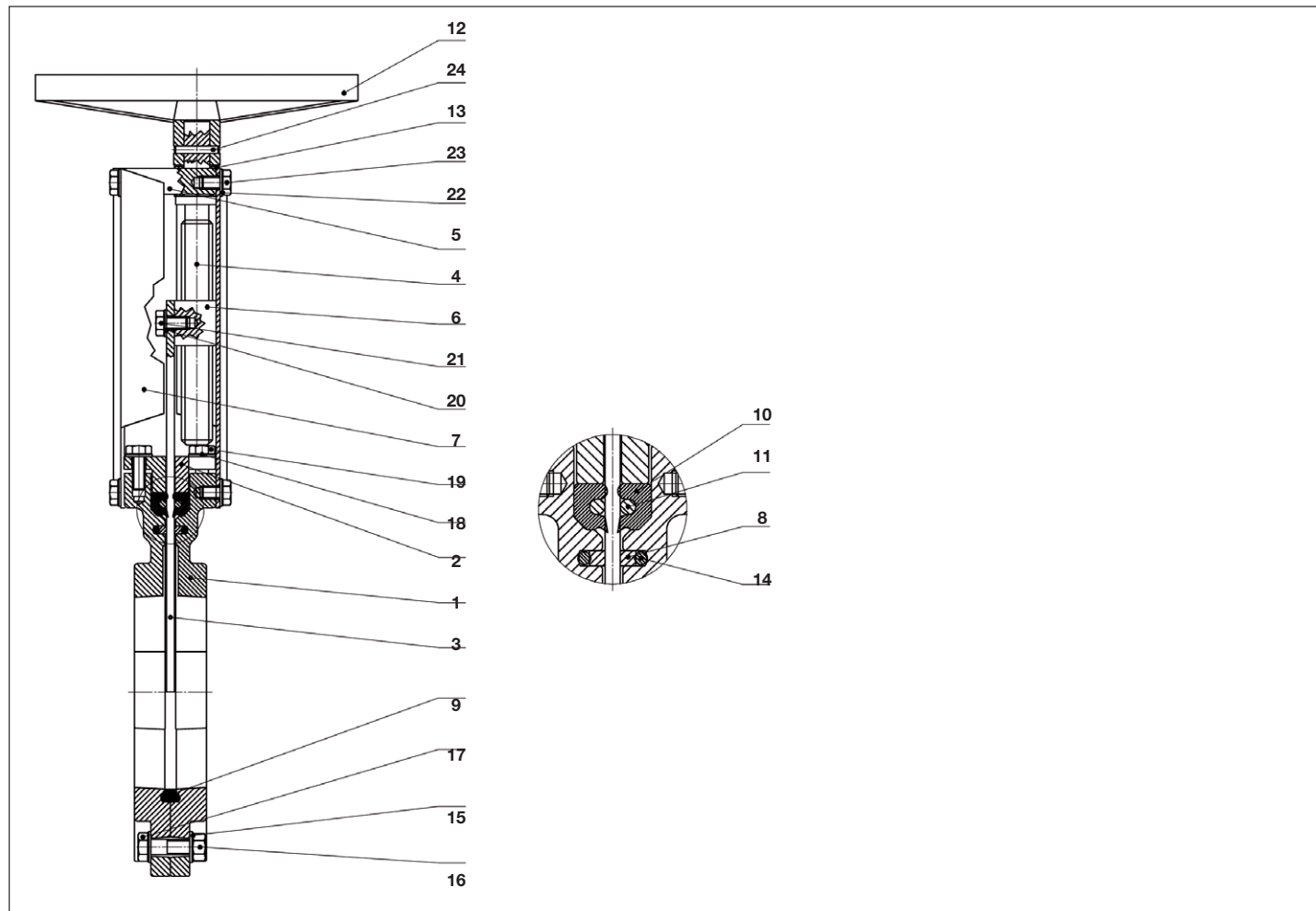


Рис. 4: Детали, их расположение

№	Наименование	Набор 1	Набор 2	Набор 3
1	корпус			
2	нажимная деталь			
3	нож			
4	шпindelь			•
5	опорная шайба			
6	шпindelьная гайка			•
7	защитные панели			
8	скребковый профиль		•	
9	U-уплотнение		•	
10	поперечное уплотнение	•	•	
11	направляющая штанга	•	•	
12	маховик			
13	направляющий диск			•
14	прижимной профиль		•	
15	шайба DIN 125			
16	гайка DIN EN 24032 (ISO 4032)			
17	болт DIN EN 24014 (ISO 4014)			
18	шайба DIN 125			
19	болт DIN EN 24017 (ISO 4017)			
20	шайба DIN 125			•
21	болт DIN EN 24017 (ISO 4017)			•
22	шайба DIN 125			
23	болт DIN EN 24017 (ISO 4017)			
24	стяжной штифт (ISO 8752)			

Табл. 4: Перечень деталей, рекомендованные комплекты деталей

Если открытие-закрытие затруднено, нужно очистить и смазать шпindel и нож.

7 Устранение неполадок

6.3.2 Устранение течи на выходе ножа

После долгого простоя поперечное уплотнение может давать течь. Если течь остается после нескольких открытий-закрытий арматуры, поперечное уплотнение может (деталь 10) может быть перерегулирована без демонтажа других деталей. Нужно равномерно затягивать все болты (деталь 19) примерно на 1/2 оборота, пока уплотняющая функция не восстановится. Если притягивание нажимной части (деталь 2) с помощью затягивания болтов не дает результата, следует заменить весь комплект деталей 1 и поперечное уплотнение (детали 10 и 11).

6.3.3 Устранение течи в проходе

При возникновении течи в проходе арматуры следует проверить, не повреждено или не изношено ли U-уплотнение (деталь 9). Следует полностью заменить все части детали 2. Данные работы могут быть проведены только на демонтированной арматуре.

6.3.4 Очистка и смазка

Шпindel и шпindelная гайка должны всегда быть чистыми (загрязнение недопустимо!) и хорошо смазанными. Очистка и смазка ножа проводится в зависимости от условий эксплуатации.

Рекомендуемые смазки:

- Нож и уплотнения: Fuchs Chemplex Si 2; Fuchs Notropeen Si 1; Klüber Unisilikon L 641
- Шпindel и шпindelная гайка: KLÜBERPLEX BE 31-502 для электроприводов
- Производитель: Klüber Lubrication München AG, Германия

6.3.5 Рекомендации по замене деталей

Рекомендации по замене деталей – см. табл. 4.

Замена поперечного уплотнения	комплект деталей 1	каждые 2 года
Замена U-уплотнения и скребка	комплект деталей 2	по мере необходимости
Замена шпindelа, шпindelной гайки, направляющего подшипника	комплект деталей 2	по мере необходимости

Данная периодичность указана для стандартных условий эксплуатации. В экстремальных условиях эксплуатации сроки проведения данных работ должны быть уменьшены.

При проведении всех ремонтных работ и техническом обслуживании соблюдайте требования безопасности из Раздела 6.1!

См. таблицу на следующей странице.

8 Контакты

Представительство в России

ООО „ВАГ-Арматурен Рус“

Партизанская, 80А, офис 301
443093 Самара, Россия

тел./факс: +7 (846) 373-80-83
+7 (846) 373-80-81
+7 (846) 373-15-72
+7 (846) 373-15-38

info@vag-armaturen-rus.com

http://www.vagrussia.com

Проблема	Причина	Решение
Нож не движется / зажат	Поперечное уплотнение перетянута	Равномерно ослабить болты прижимной детали
	Шпиндель или шпindelная гайка повреждены	Проверить состояние шпинделя, очистить и смазать его. Заменить при необходимости!
	В седло попал посторонний предмет	Открыть арматуру (на 10 - 30%), закрыть ее; повторить несколько раз
	Нож заблокирован твердыми частицами среды	Ослабить прижимную деталь, равномерно ослабляя болты на ней, слегка стукнуть по ножу сверху и сбоку резиновым молотком, попробовать открыть-закрыть арматуру. Если проблема не решена: демонтировать арматуру, снять нож, очистить его, смазать, заменить поврежденные детали. См. также раздел 6.1!
Для управления требуется большое усилие	Поперечное уплотнение перетянута	Равномерно ослабить болты прижимной детали. См. также раздел 6.1!
	На нож налипла грязь. Нож движется „на сухую“	Открыть арматуру, очистить нож, смазать его
	Шпиндель и шпindelная гайка сухие	Смазать детали
Протечка в проходе	В седло попал посторонний предмет	Открыть арматуру (на 10 - 30%), закрыть ее; повторить несколько раз, при возможности удалить застрявший предмет
	U-уплотнение повреждено	Заменить U-уплотнение по разделу 6.3.3
Протечка на выходе ножа	Протечка у поперечного уплотнения	Подтянуть уплотнение по разделу 6.3.2. См. также раздел 6.1!
	Поперечное уплотнение повреждено	Заменить уплотнение по разделу 6.3.2. Очистить нож, смазать его. См. также раздел 6.1!
	Поперечное уплотнение повреждено	Открыть арматуру, снять защитную панель, очистить нож, смазать его



www.vagrussia.com

info@vag-armaturen-rus.com