

Инструкция по применению

Устройство для снятия внешнего грата

75-400мм

315-630мм

500-900мм



Верный результат Вашего выбора!



Содержание.

Рисунок	3
Устройство в деталях	4
Описание.....	5
Инструкция по применению.....	6
Информация по гарантии	9



Описание.

Материал:

Сталь EN1A
Сталь EN16T
Сталь EN3B
Алюминий
Нейлон

Вес:

75– 400мм	2.5 кг
315-630мм	3.5 кг
500-900мм	4.5 кг

Деятельность компании Paleco Ltd совместно с компанией Caldervale Technology Ltd направлена на усовершенствование и облегчение работы с ПЭ трубами. Компания Caldervale Ltd также оставляет за собой право изменять конструктивные и внешние элементы оборудования.

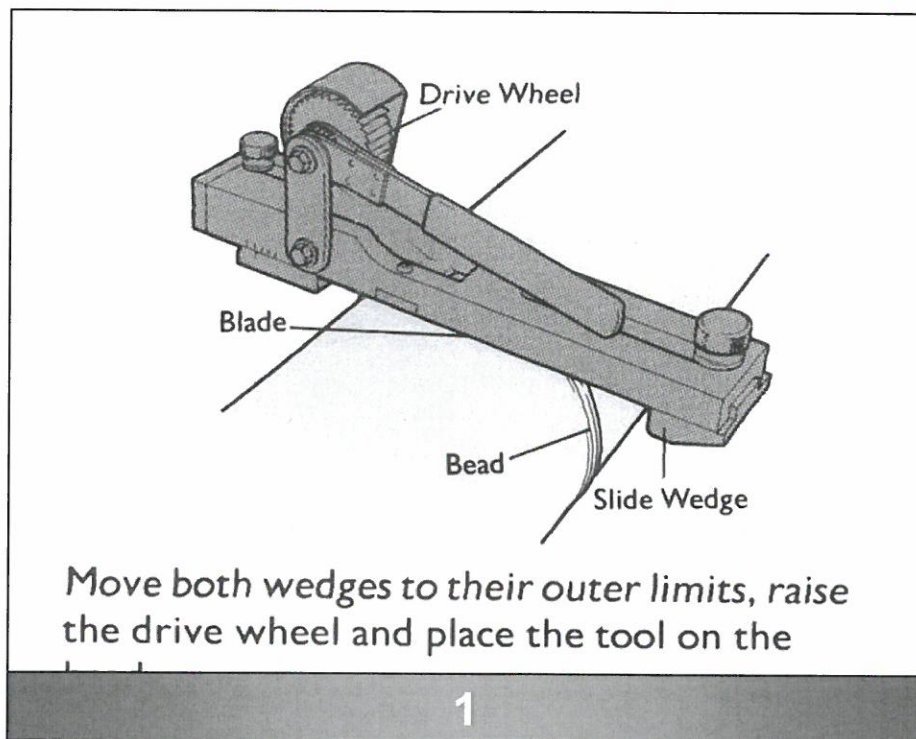
Ответственность за правильный подбор оборудования для монтажа ПЭ труб и соответствие стандартам полностью остается за монтажным оператором.

Важно!

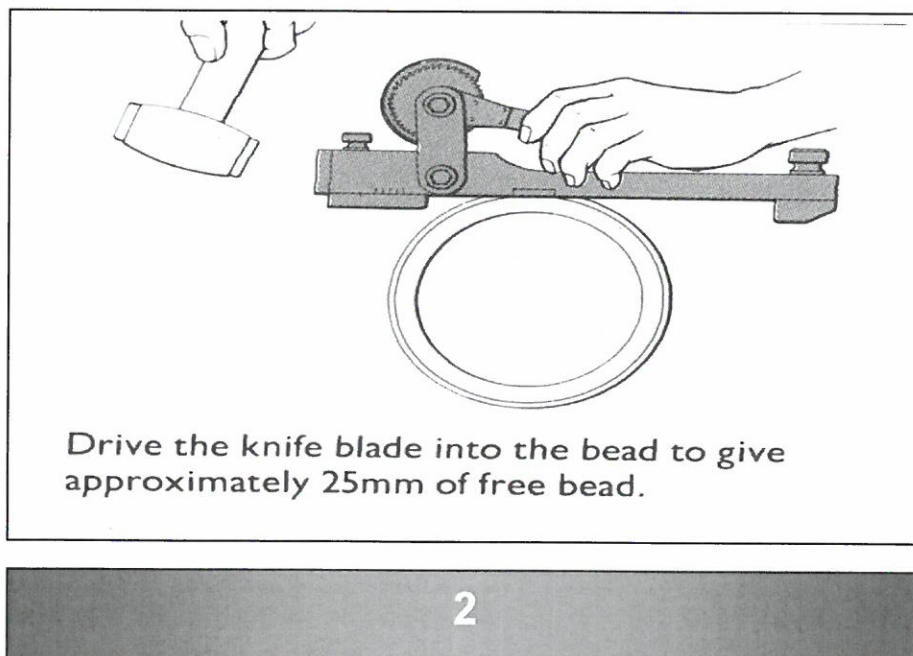
Данная инструкция описывает работу устройства для снятия внешнего грата ПЭ труб d 75-400 мм, 315-630мм, 500-900мм.

Инструкция по применению.

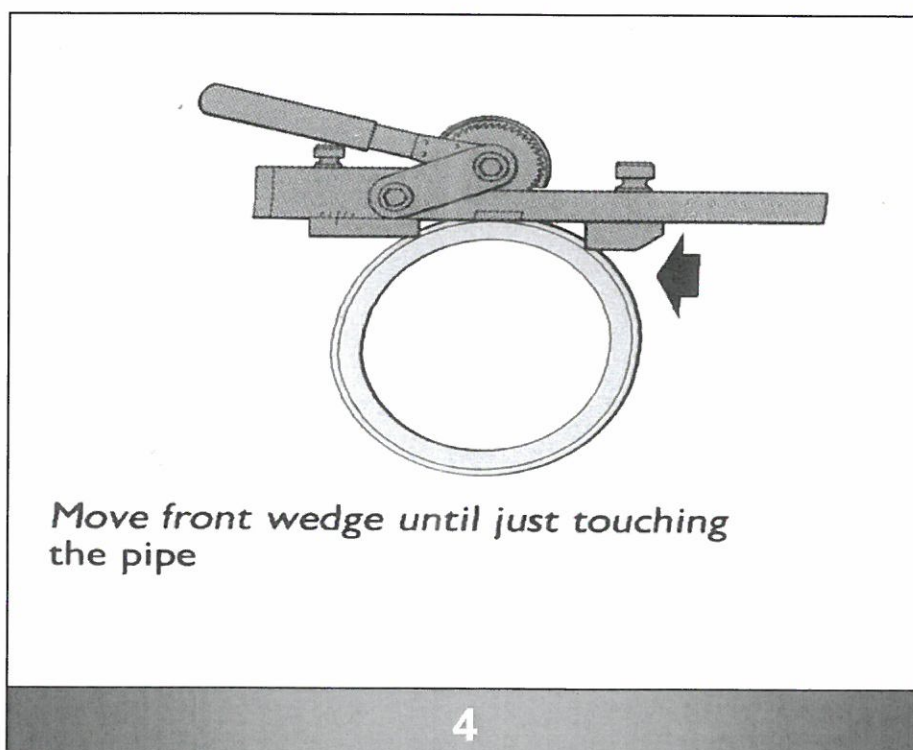
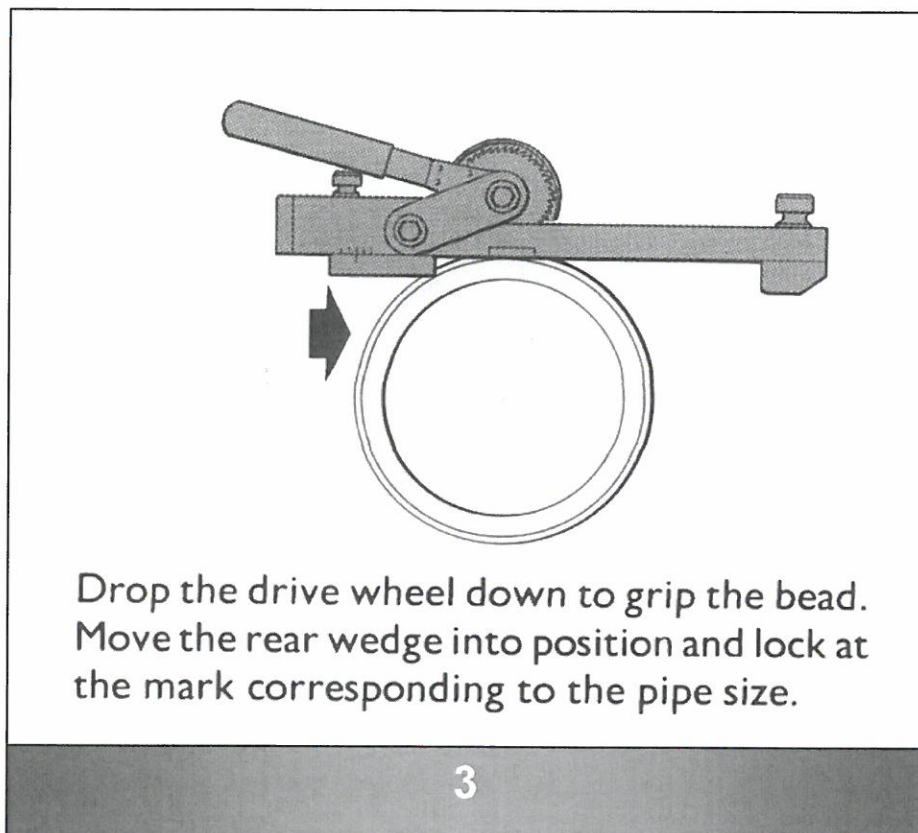
1. Установите устройство на трубу и внешний грат, освободив прижимное колесо при помощи рукоятки.



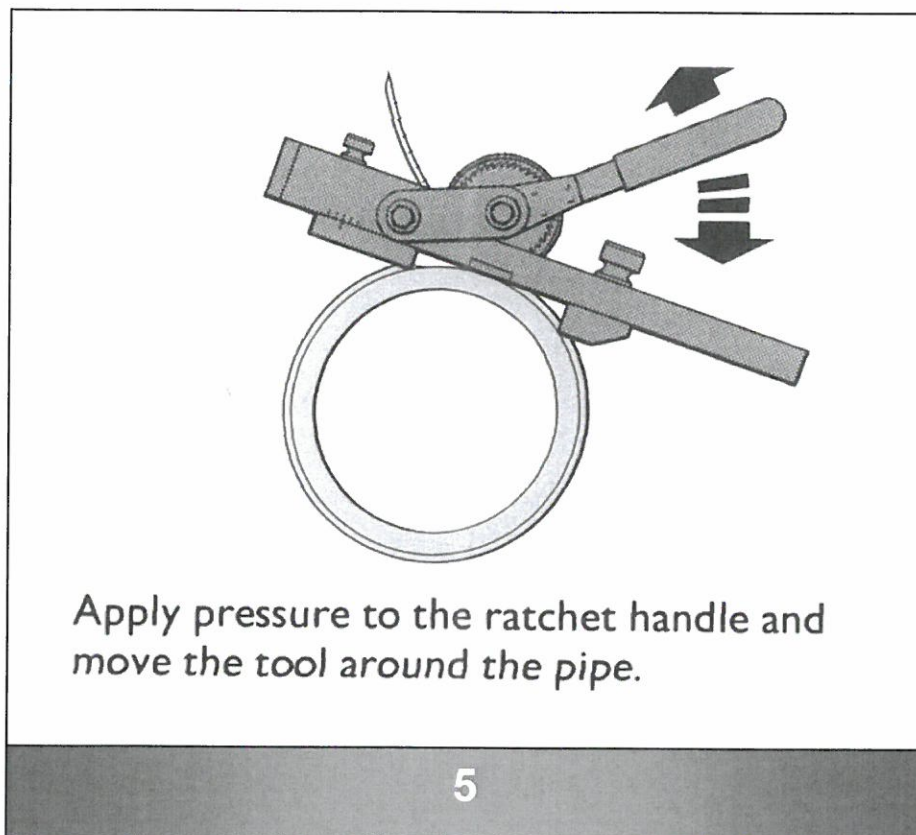
2. При помощи прорезиненного молотка забейте нож устройства в тело внешнего грата.



3,4. При помощи рукоятки зафиксируйте прижимное колесо на внешнем грате и зафиксируйте устройство в зависимости от диаметра трубы при помощи нижней планки



5. При помощи рукоятки (принцип трещотки) происходит движение устройства по трубе и снятие внешнего грата.



Информация о Гарантии.

Гарантия на устройство для снятия оксидного слоя составляет 12 месяцев.

Гарантия распространяется в случаях правильного использования оборудования и соблюдения всех инструкций:

Гарантия не распространяется при:

- Ненадлежащем обслуживании;
- Физических повреждениях;
- Несанкционированном изменении или любом неправильном использовании оборудования;
- Нарушении инструкции по эксплуатации;

Компания Caldervale Technology Ltd не дает никаких других гарантий любого рода, будь то явных или подразумеваемых, в отношении ее продукции.

**Пожалуйста заполните нижеприведенную форму,
которая является свидетельством Вашего
приобретения в случае возникновения гарантийного
случая**

Дата приобретения

Покупатель

Продавец

Номер

По всем вопросам просим Вас обращаться:
Официальное представительство **Caldervale Technology Ltd**